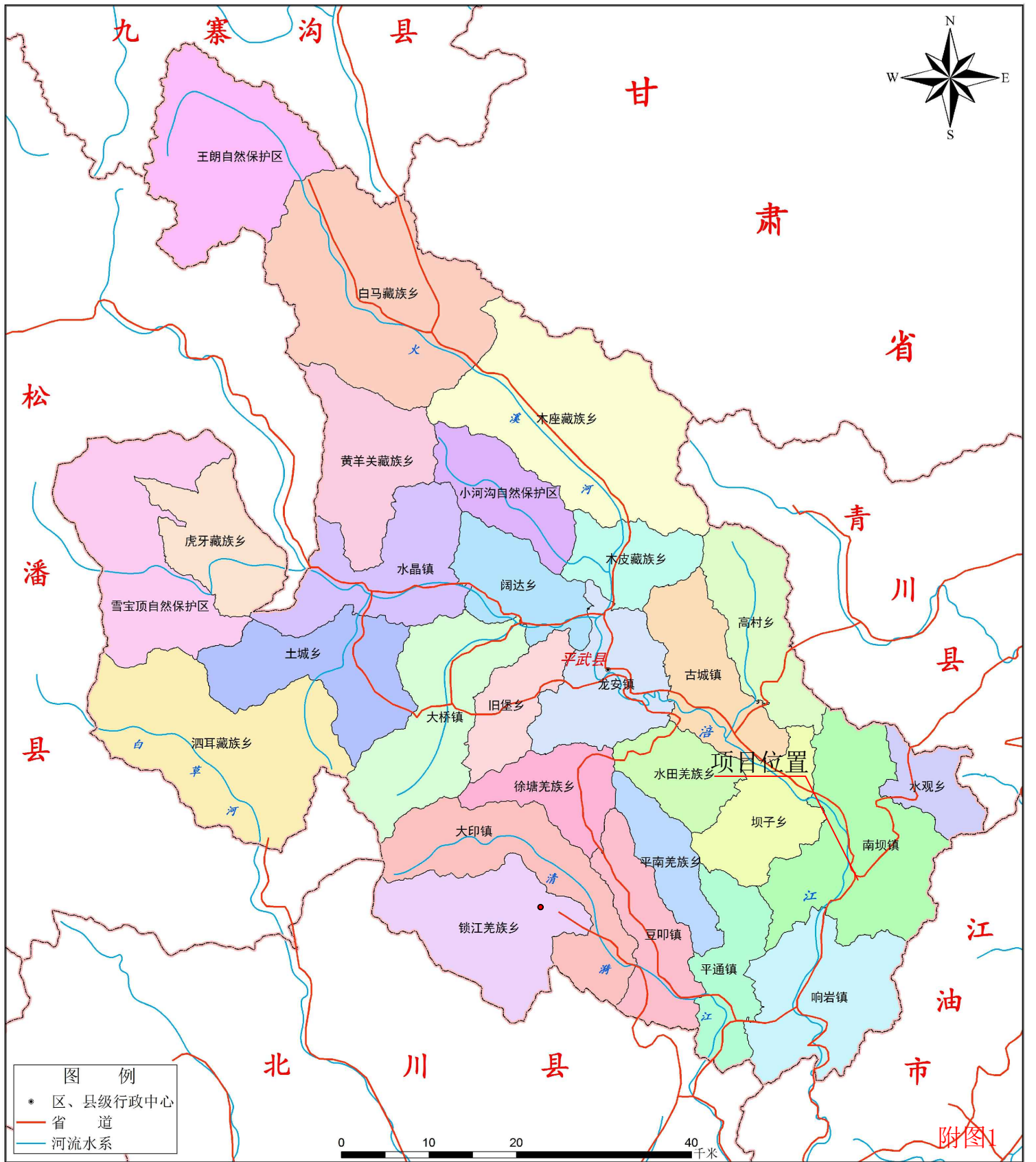


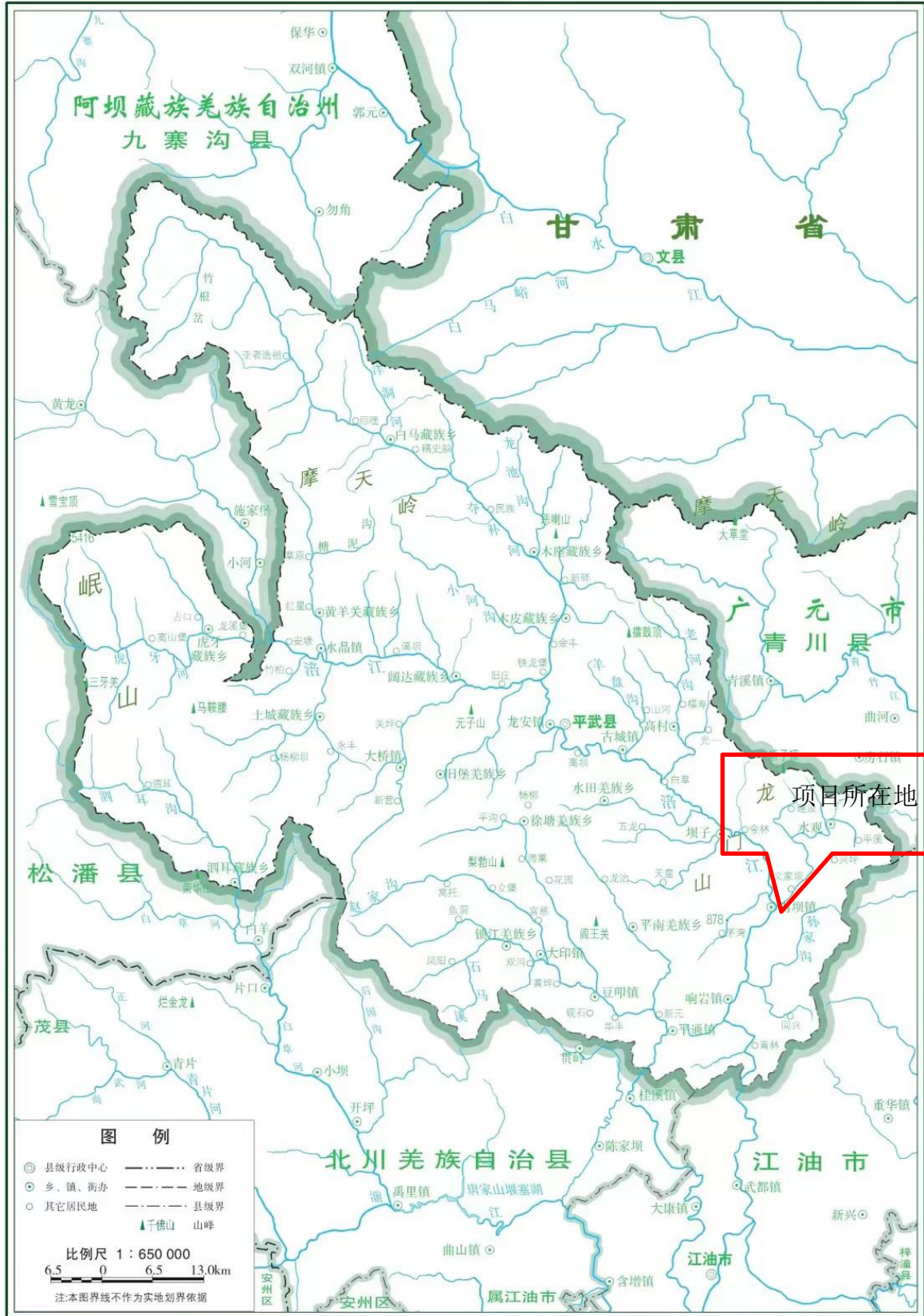
平武县行政区划图



附图1 项目地理位置图

平武县地图

四川省标准地图·自然地理版



审图号: 图川审(2016)027号

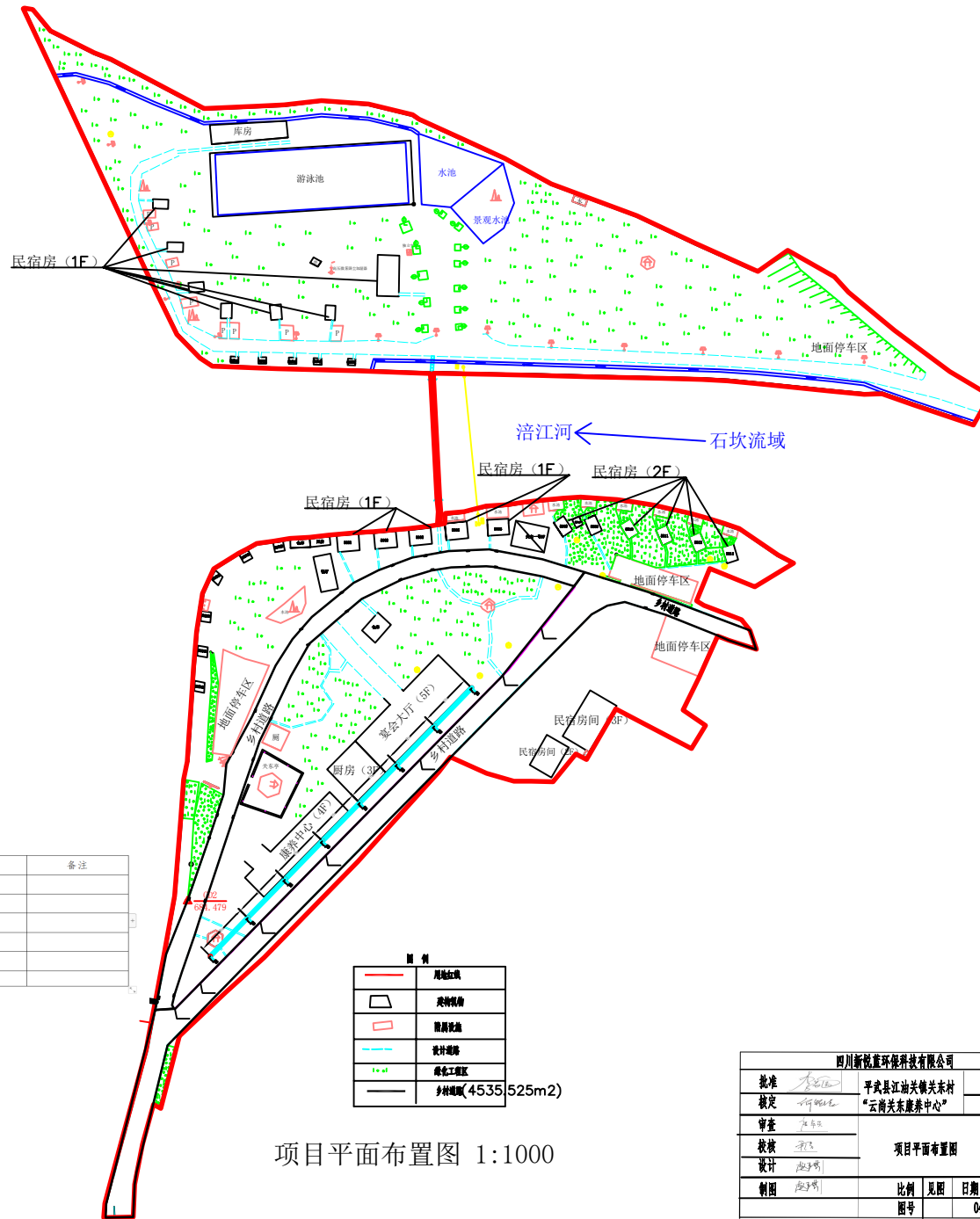
2016年5月 四川省测绘地理信息局制

附图2 涪江流域水系图

2021年四川省绵阳市平武县土壤侵蚀图



附图 3 土壤侵蚀分布图

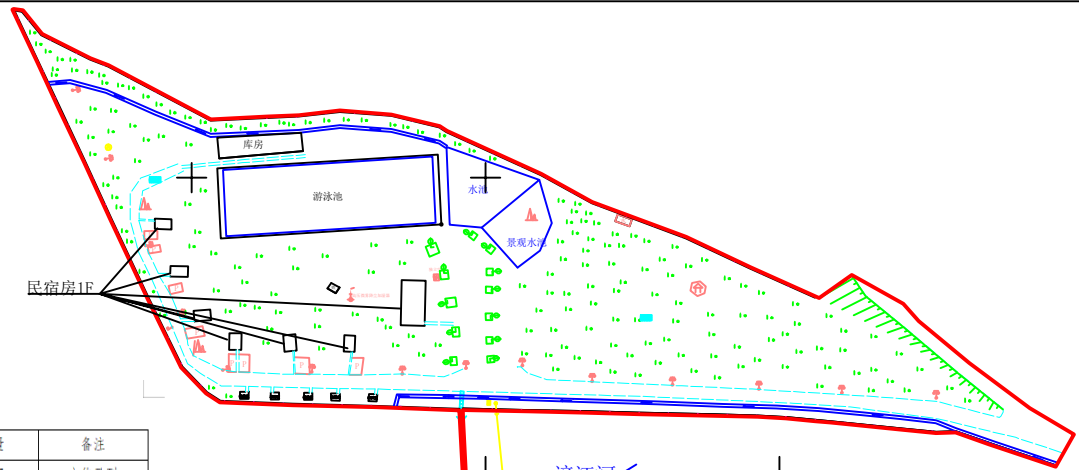


项目主要经济技术指标表

序号	名称	单位	指标	备注
1	总用地面积	m ²	41881.40	
2	建筑基底面积	m ²	7087.645	
3	建筑密度	%	16.92	
4	绿化面积	m ²	21531.87	
5	绿化率	%	36.99	
6	地上机动车位	个	70	

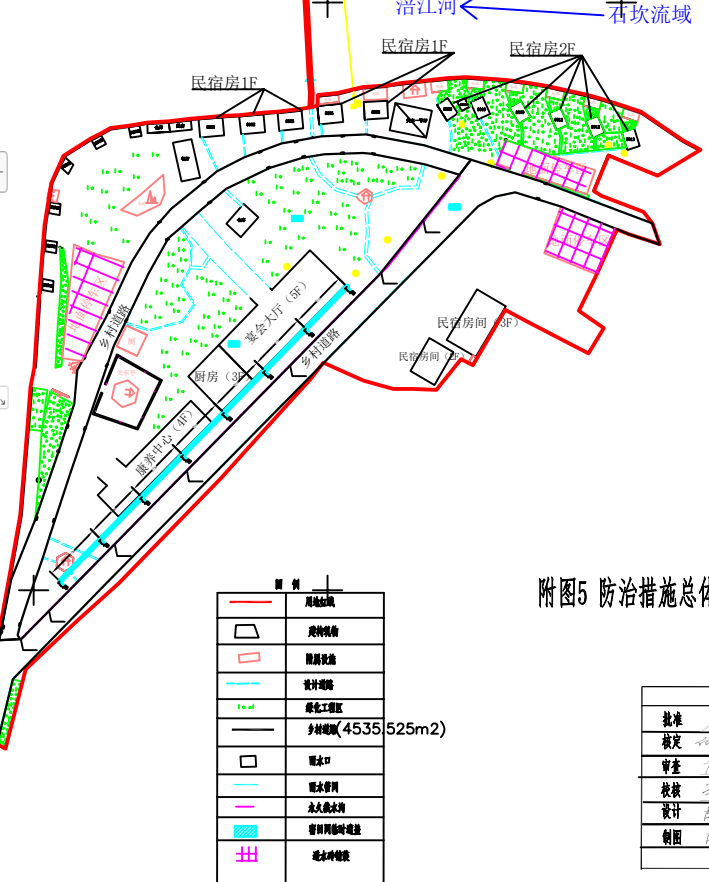
项目平面布置图 1:1000

四川新悦康环保科技有限公司			
批准	李强	平武县江油关镇关村	施工 阶段
核定	何明	"云端关东康养中心"	水保 部分
审查	王强		
校核	王强	项目平面布置图	
设计	王强		
制图	王强	比例	见图
		日期	2023.11
		图号	04



水土保持措施工程量统计表

项目组成	措施类型	措施名称	单位	数量	备注	
建筑物工程区	工程措施	表土剥离	万 m ³	0.15	主体已列	
	临时措施	密目网临时遮盖	m ²	1200	主体已列	
道路及其他硬化工程区	工程措施	表土剥离	万 m ³	0.06	主体已列	
		雨水管	DN160	m	12	主体已列
			DN200	m	120	主体已列
		雨水口	个	32	主体已列	
		永久截水沟	m	160	主体已列	
		透水砖铺装	m ²	549	主体已列	
	临时措施	密目网临时遮盖	m ²	1500	主体已列	
绿化工程区	工程措施	表土剥离	万 m ³	0.09	主体已列	
		表土回覆	万 m ³	0.3	主体已列	
	植物措施	乔灌木绿化	hm ²	2.15	主体已列	
	临时措施	密目网临时遮盖	m ²	1500	主体已列	



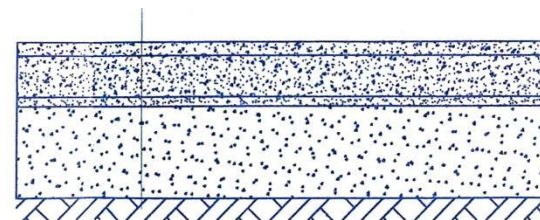
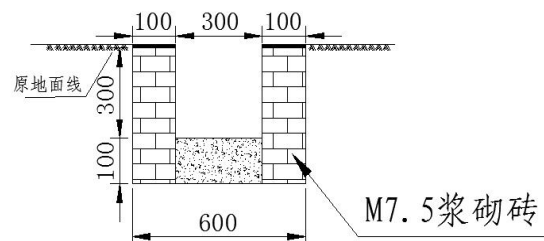
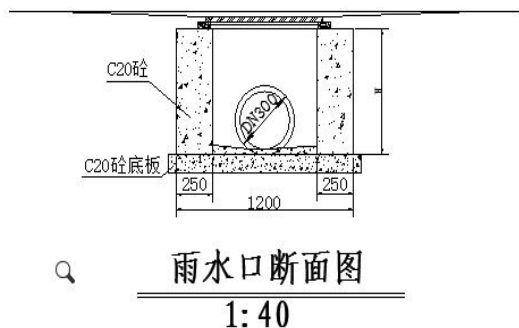
附图5 防治措施总体布局图 1:1000

图例	说明
—	用地红线
□	建筑物
□	附属设施
—	设计道路
—	绿化工程区
—	乡级道路(4535.525m2)
□	雨水口
—	雨水管
—	永久截水沟
—	密目网临时遮盖
—	透水砖铺装

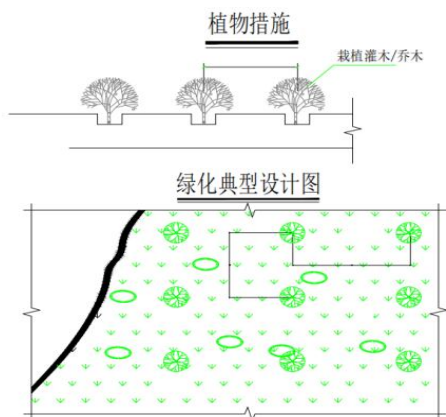
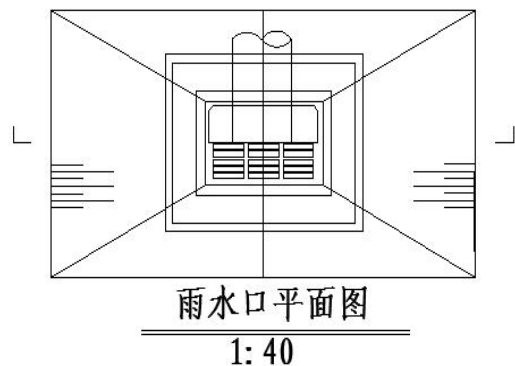
四川新恒蓝环保科技有限公司			
批准	李成	平武县江油关镇关村	施工 阶段
核定	李成	"云尚关东康养中心"	水保 部分
审查	李成		
校核	李成		
设计	李成		
制图	李成		
	比例	见图	日期 2023.11
	图号		05

永久排水沟断面图

1: 25



透水铺装构造示意图



附图 6 典型措施布设图

四川新悦蓝环保科技有限公司					
批准	何明	平武县江油关镇关东村 “云尚关东康养中心”	施工 阶段		
核定	何明		水保 部分		
审查	何明	典型措施设计图			
校核	何明				
设计	何明				
制图	何明	比例	见图	日期	2023.11
		图号		06	